



LMOSSシリーズハウジング

SUS316製スプリングシール方式



特徴

DOEエレメント用スプリングシール方式
 シンプルな構造
 小流量用に設計
 4、10、20、30インチ長エレメント対応
 エレメント1本用

オプション例

出入口接続：フランジ取付加工
 マウンテンブラケット用タップ加工
 表面処理：電解研磨

仕様

| | | |
|------|---|---------|
| 設計圧力 | 0.98MPa @93 | |
| 材質 | ヘッド | SUS316 |
| | シェル | SUS316 |
| | 内部パーツ | SUS316 |
| | プラグ | SUS316 |
| | O-リング | EPR(標準) |
| 接続口径 | 1/2 ^B NPT、3/4 ^B NPT、1 ^B PT | |
| ドレン | 1/4 ^B NPTプラグ止め | |

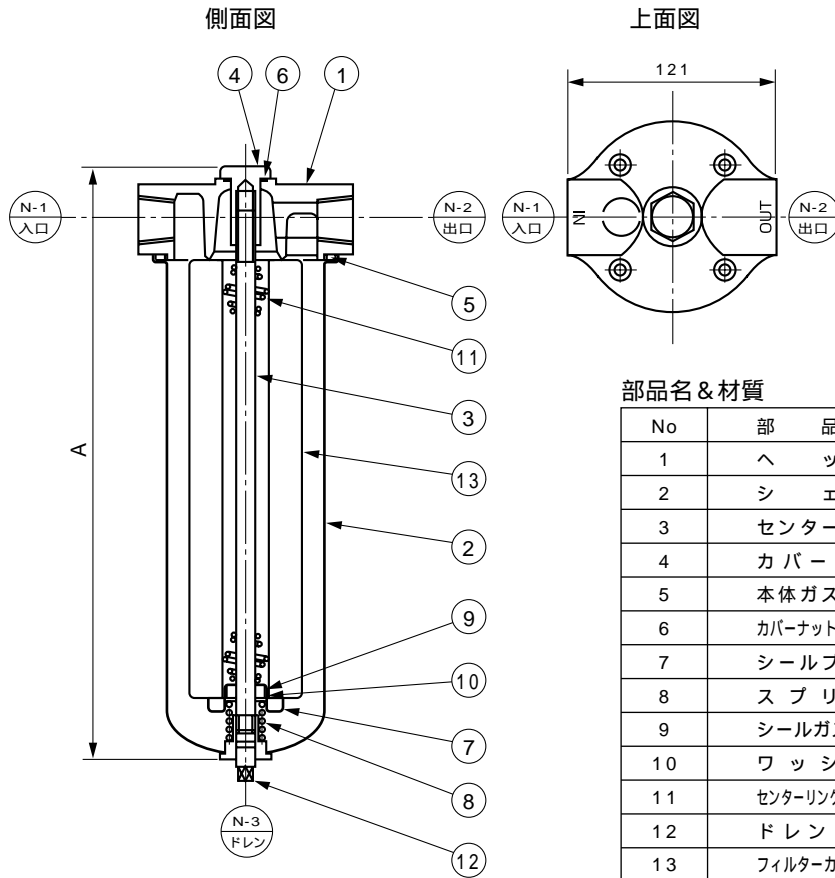
ISO9001,9002登録認定工場による製品





LMOSSシリーズハウジング

SUS316製スプリングシール方式



外形寸法&重量

| カートリッジ長さ | A寸法 (mm) | 重量 (kg) |
|----------|----------|---------|
| 4 | 184 | 2.6 |
| 10 | 337 | 3.1 |
| 20 | 591 | 4.1 |
| 30 | 851 | 5.6 |

部品名&材質

| No | 部品名 | 材質 |
|----|--------------|--------|
| 1 | ヘッド | SUS316 |
| 2 | シエル | SUS316 |
| 3 | センターボルト | SUS316 |
| 4 | カバーナット | SUS316 |
| 5 | 本体ガスケット | EPR |
| 6 | カバーナットガスケット | テフロン |
| 7 | シールプレート | SUS316 |
| 8 | スプリング | SUS316 |
| 9 | シールガスケット | テフロン |
| 10 | ワッシャー | SUS316 |
| 11 | センターリングスプリング | SUS316 |
| 12 | ドレンプラグ | SUS316 |
| 13 | フィルターカートリッジ | |

オーダー製品コード

| 型式 | LMOSS | 20 | S | -3/4 |
|---|----------|------------------|----|------|
| LMOSSシリーズ | | | | |
| カートリッジ長さ | 4 | 10 | 20 | 30 |
| 材質 | S:SUS316 | | | |
| O-リングオプション | | オプションパーツ | | |
| NBR(LMOS-NBR) | | (Tハンドル 1/2、3/4用 | | |
| EPR(LMOS-EP) | | (20010-034 | | |
| シリコン(LMOS-SI) | | | | |
| バイトン(LMOS-VI) | | (Tハンドル 1PT用 | | |
| テフロン(LMOS-TF) | | (20010-035 | | |
| 接続口径 1/2 : 1/2 ^B NPT 3/4 : 3/4 ^B NPT 1 : 1 ^B PT | | | | |



日本ポール株式会社

〒141-0031 東京都品川区西五反田 1-5-1

マイクロエレクトロニクス部
 マイクロエレクトロニクス担当 TEL.03(3495)8320
 精密工業フィルター担当 TEL.03(3495)8330
 食品フィルター部 TEL.03(3495)8350
 製薬フィルター部 TEL.03(3495)8340
 ケミカルフィルター部 TEL.03(3495)8333
 パワージェネレーション部 TEL.03(3495)8358
 メカトロニクス部 TEL.03(3495)8345

仙台営業所 〒984-0015 仙台市若林区卸町 1-1-1
 静岡営業所 〒420-0851 静岡市黒金町 11-7
 名古屋営業所 〒460-0003 名古屋市中区錦 2-19-1
 大阪営業所 〒530-0051 大阪市北区太融寺町 5-13
 福岡営業所 〒812-0011 福岡市博多区博多駅前 3-21-4
 熊本営業所 〒862-0956 熊本市水前寺公園 14-22

TEL.022(235)6276
 TEL.054(251)7005
 TEL.052(204)0616
 TEL.06(6361)1571
 TEL.092(481)1061
 TEL.096(382)8420

カートリッジフィルターの ご用命承ります！

カートリッジフィルターのご案内

フィルターによる
問題解決をお手伝い
させていただきます。

日本ポール(株)の販売店として活動させて頂いております(株)エーティーエーと申します。
液体・気体のろ過用カートリッジフィルターのご用命がございましたら、是非お問い合わせください。まずはお気軽にご相談頂けると幸いです。

カートリッジフィルター



フィルターハウジング



フィルターハウジング



弊社のココが特徴・その1

日本ポール(株)販売店

カートリッジフィルター業界最大手の日本ポール社の販売店をさせて頂いております。
お客様の問題・課題について、日本ポール社の営業に代わり、コンサルティングさせていただきます。

弊社のココが特徴・その2

ろ過テスト

フィルターのろ過精度等を決定するために必要な、ろ過テストの実施を承っております。
ろ過テストを実施することで、理想的なフィルターを選定するための検討が可能となります。

弊社のココが特徴・その3

フィルター勉強会

販売店様、エンドユーザー様を対象とした個別フィルター勉強会を承っております。
フィルターの知識を深めて頂くことで、お客様の品質改善・工程改善のきっかけになれば幸いです。

弊社のココが特徴・その4

フィルターコンサルティング

その他フィルターにつきまして、納期の課題からコスト見直しまで何でもご相談ください。
様々な液体用、気体用のフィルターにつきまして、型式等よりご提案が可能かをお調べさせていただきます。

※本チラシの内容は 2021 年 7 月 現在のものです。

お問い合わせ先

株式会社エーティーエー

大阪府大阪市西区立売堀 4 丁目 5 番 27 号 シティビル阿波座 7F

TEL:06-6110-7603 (代)

FAX:06-6110-7604

<http://www.ata-filter.co.jp>