



LMOシリーズハウジング

耐久性に優れた非金属フィルターハウジング



LMO20U-3/4 I



LMO20UP-3/4 I

特長

- 耐久性に優れている
- 20インチ長カートリッジ用 (DOE、M5)
- ダブルオープンエンドカートリッジ用 (DOE、M5)
- 液体用に設計
- FDA規格に適合
- マウンテンブラケット用のインサート付

(注) このフィルターハウジングをガスのろ過に使用しないでください

■材質

構成部品	材 質	
ヘッド	ポリプロピレン	
ボウル	LMO20U	ポリプロピレン
	LMO20UP	スチレンアクリロニトリル
O-リング	EPDM	

■仕様

設計圧力	LMO20U	0.86 MPa @ 52 °C
	LMO20UP	0.69 MPa @ 66 °C
接続口径	3/4" NPTネジ込み	

LMOシリーズハウジング

製品型式：LMO - 3/4 I

コード	カートリッジ長さ(インチ)
20	20

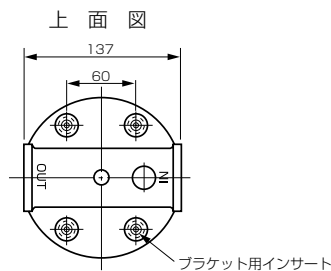
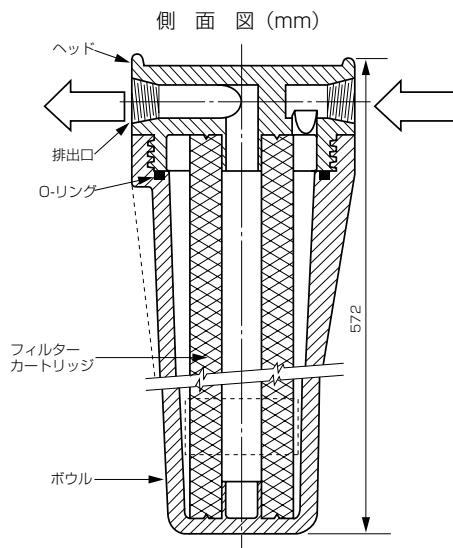
コード	ボウル材質	ヘッド材質
U	ポリプロピレン	ポリプロピレン
UP	スチレンアクリロニトリル (SAN)	ポリプロピレン

コード	ヘッド形状
I	マウンテンブラケット用 インサート付ヘッド

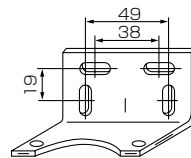
コード	接続口径
3/4	3/4" NPT

製品型式	O-リング材質
LMOU-CR	ネオプレン
LMOU-SI	シリコン
LMOU-EPDM	EPDM
LMOU-VI	フッ素ゴム
LMOU-TF	FEPカプセル フッ素ゴム
LMOU-NBR	NBR

外形図



オプション取り付け金具



製品型式：BKT-LMOSS/LMO/SCO

サービスレンチ



製品型式：LARGE SERVICE WRENCH

本カタログに記載されているデータは特定条件下で得られた代表値です。本カタログに記載された情報により得られる結果並びに本製品の安全性については保証するものではありません。本製品をご使用になる前に、本製品が使用目的に対して適正かつ安全であることをご確認ください。なお、本カタログに記載されている内容は予告無しに変更される場合がございます。



日本ポール株式会社

〒163-1325 東京都新宿区西新宿 6-5-1

ポール インダストリアル カンパニー
 マイクロエレクトロニクス事業部 TEL.03(6901)5700
 エナジー事業部 TEL.03(6901)5780
 ウォータープロセス事業部 TEL.03(6901)5950
 メカトロニクス事業部 TEL.03(6901)5790

名古屋営業所 〒460-0003 名古屋市中区錦 2-15-22
 大阪営業所 〒532-0003 大阪市淀川区宮原3-5-36
 熊本営業所 〒862-0956 熊本市水前寺公園 14-22

TEL.052(204)0616
 TEL.06(6397)3719
 TEL.096(382)8420

ポール ライフサイエンス カンパニー
 製薬フィルター事業部 TEL.03(6386)0995
 食品フィルター事業部 TEL.03(6901)5760

大阪営業所 〒532-0003 大阪市淀川区宮原3-5-36

TEL.06(6397)3724

カートリッジフィルターの ご用命承ります！

カートリッジフィルターのご案内

フィルターによる
問題解決をお手伝い
させていただきます。

日本ポール(株)の販売店として活動させて頂いております(株)エーティーエーと申します。
液体・気体のろ過用カートリッジフィルターのご用命がございましたら、是非お問い合わせください。まずはお気軽にご相談頂けますと幸いです。

カートリッジフィルター



フィルターハウジング



フィルターハウジング



弊社のココが特徴・その1

日本ポール(株)販売店

カートリッジフィルター業界最大手の日本ポール社の販売店をさせて頂いております。
お客様の問題・課題について、日本ポール社の営業に代わり、コンサルティングさせていただきます。

弊社のココが特徴・その2

ろ過テスト

フィルターのろ過精度等を決定するために必要な、ろ過テストの実施を承っております。
ろ過テストを実施することで、理想的なフィルターを選定するための検討が可能となります。

弊社のココが特徴・その3

フィルター勉強会

販売店様、エンドユーザー様を対象とした個別フィルター勉強会を承っております。
フィルターの知識を深めて頂くことで、お客様の品質改善・工程改善のきっかけになれば幸いです。

弊社のココが特徴・その4

フィルターコンサルティング

その他フィルターにつきまして、納期の課題からコスト見直しまで何でもご相談ください。
様々な液体用、気体用のフィルターにつきまして、型式等よりご提案が可能かをお調べさせていただきます。

※本チラシの内容は 2021 年 7 月 現在のものです。

お問い合わせ先

株式会社エーティーエー

大阪府大阪市西区立売堀 4 丁目 5 番 27 号 シティビル阿波座 7F

TEL:06-6110-7603 (代)

FAX:06-6110-7604

<http://www.ata-filter.co.jp>